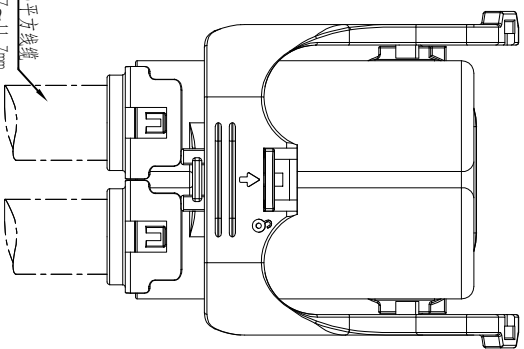
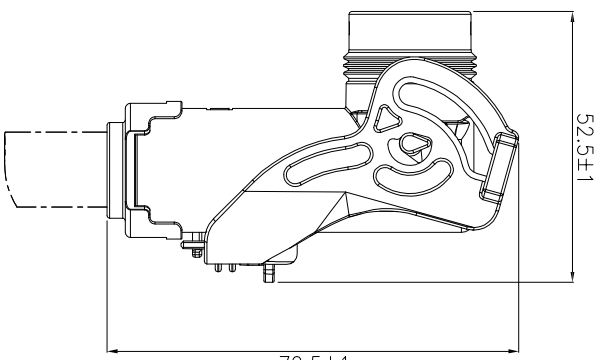
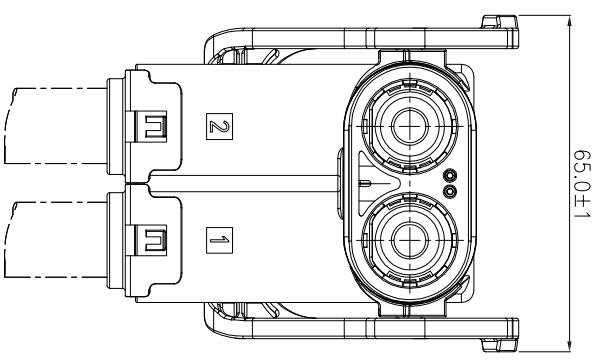
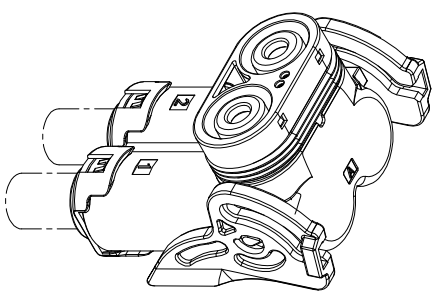
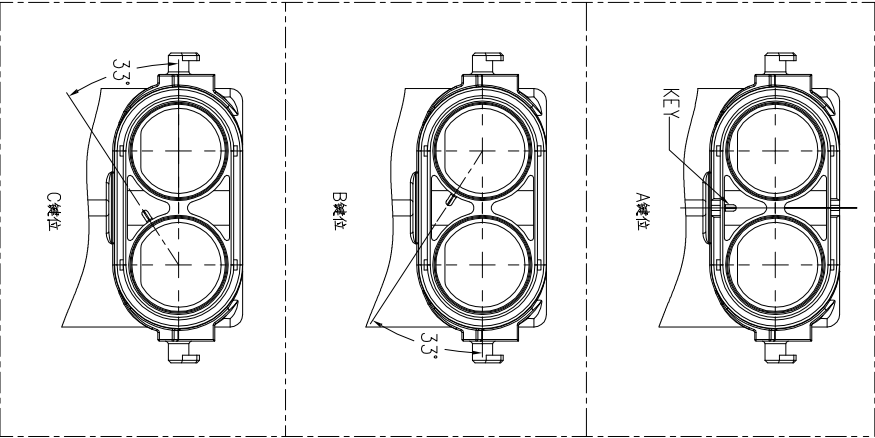


版本变更记录			
版本	EON#	变更内容	编制
A	-	首次发行	王富生
			审核
			M.D
			日期
			2020/4/16



防呆插选择



订购信息		
BMC282 X-12 X-XX		
A=A键位	0=不带互锁	16=16平方线
B=B键位	1=带互锁	25=25平方线
C=C键位		

订购信息

- 性能参数:
1. 工作温度: $-40^{\circ}\text{C}\sim+125^{\circ}\text{C}$.
 2. 绝缘电阻: $>200\text{M}\Omega$ at DC1000V.
 3. 耐电压: 3000V AC, 1min 漏电流 $\leq 2\text{mA}$.
 4. 额定电流: 最大120A.
 5. 防水等级: IP67(连接状态).
 6. 符合ROHS.

BALE				成都市百勒新能源科技有限公司			
设计	王富生	日期	2020/4/16	材料	/	产品名称	BMC 2芯弯插头连接器
审核		页面	1/1	未注公差 (mm)	/	物料编号	/
批准		第三角投影		1位公差: ± 0.3		图纸编号	BMC282X-12X-XX
				2位公差: ± 0.005			
				角度: $\pm 2^{\circ}$			

版权归百勒所有, 未经允许, 不得转载, 违者必究